

Duurzaam veilige **Konstruktio**n

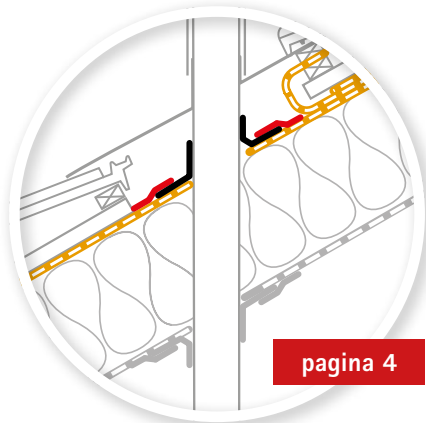
Winddichting en onderdak
voor optimale warmte-isolatie



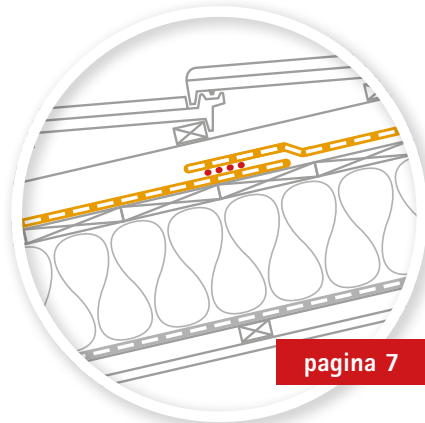
Onderdakfolies · Onderdakbaan · Muur



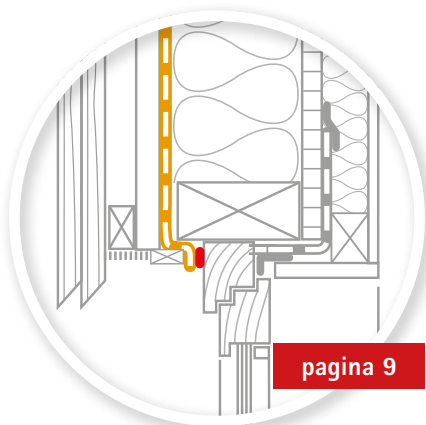
Constructiegegevens



Onderdakfolies



Onderdakfolie voor hogere eisen,
regen- en waterdicht



Muur



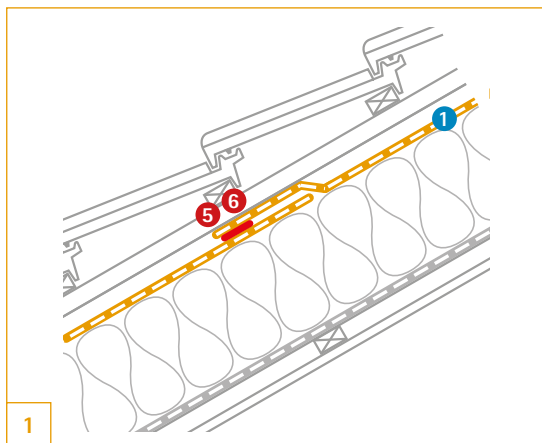
Winddichting buiten – onderdakbanen

Legende

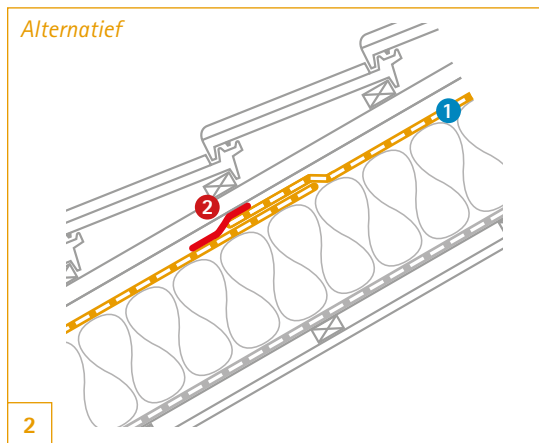
- 1 Onderdak-/onderspanbanen SOLITEX MENTO-serie* (p. 182¹)
SOLITEX UD* (p. 184¹)
SOLITEX PLUS (p. 186¹)
- 2 Kleefband TESCON VANA (p. 294¹)
TESCON No.1 (p. 298¹)
- 3 Nagelafdichtband TESCON NAIDECK (p. 322¹)
TESCON NAIDECK mono (p. 324¹)
- 4 Aansluitlijm ORCON F (p. 286¹)
ORCON CLASSIC (p. 290¹)
ORCON MULTIBOND (p. 288¹)
- 5 connect-technologie (geïntegreerde zelfklevende zones) (p. 179¹)
- 6 dubbelzijdig kleefband DUPLEX (p. 306¹)
- 7 Keper
- 8 Conterlat

Toelichting bij de legende

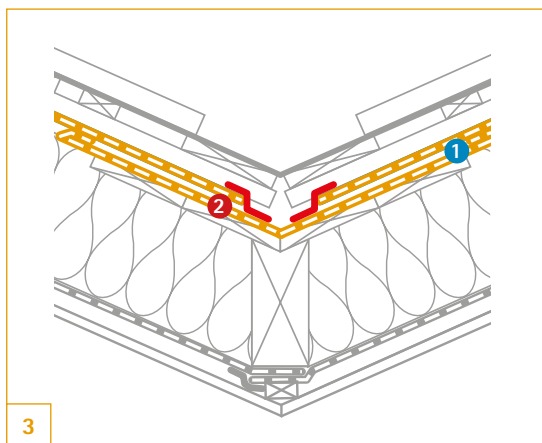
*) Bij inblaasisolatiemateriaal wordt het gebruik van de gewapende varianten SOLITEX PLUS, SOLITEX MENTO PLUS en SOLITEX MENTO ULTRA geadviseerd.



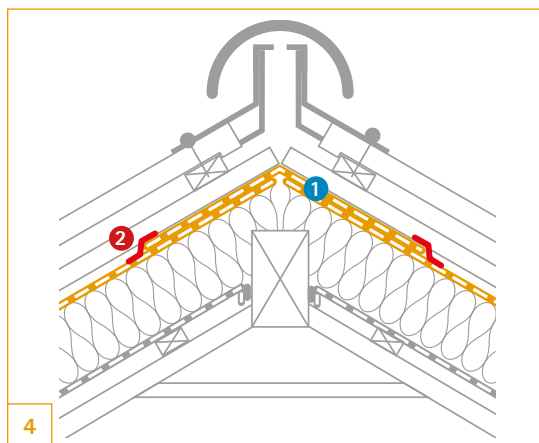
1 Verlijming en overlapping



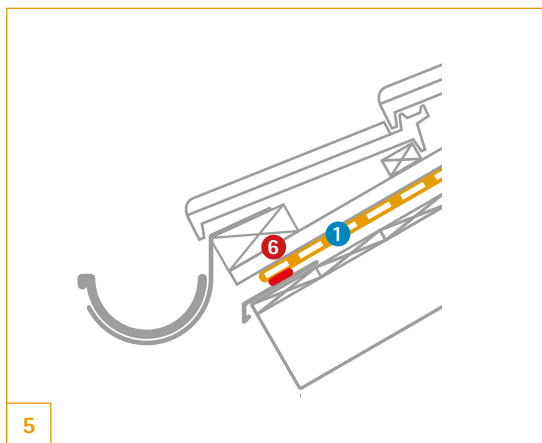
2



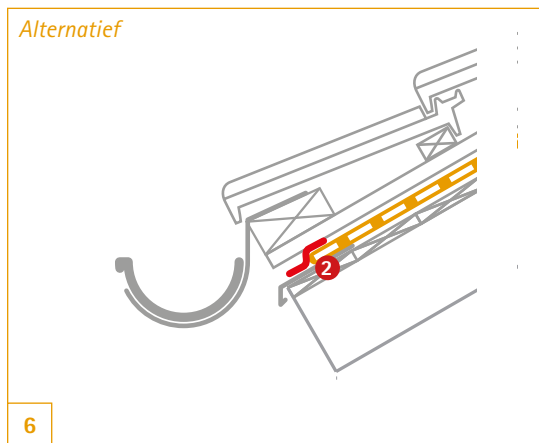
3 Vormgeving kilkeper



4 Vormgeving hoekkeper en nok



5 Aansluiting dakgoot



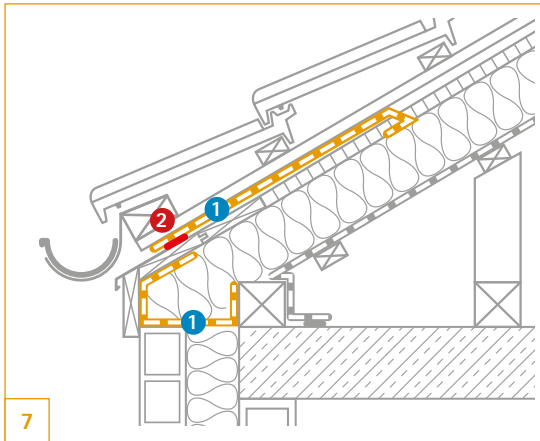
6



Bij toepassing van pro clima SOLITEX-banen kan de volledige hoogte van de spouw met isolatie worden gevuld. Gecompliceerde be- en ontluchtingsbijzonderheden aan de dakgoot, nok, kilkeper, hoekkeper en dakinbouw, die ook nog eens niet effectief zijn, zijn niet nodig.

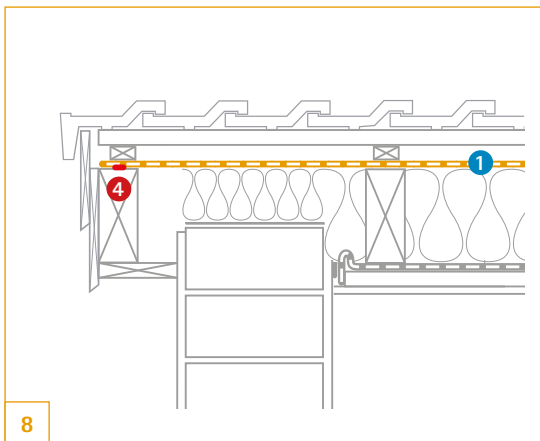
Tips

- ▶ Dwarsafwatering boven het inbouwdeel voorzien



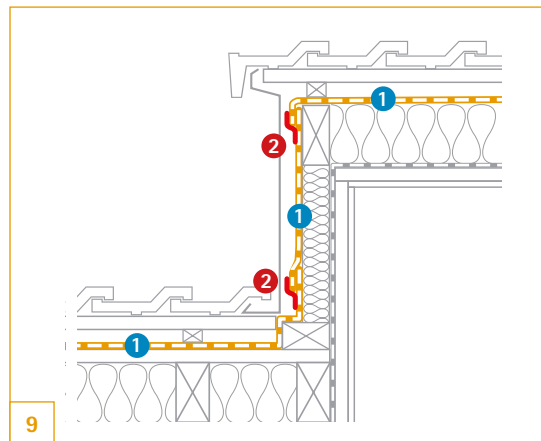
7

Aansluiting dakvoet bij onderdak met houtvezelplaten



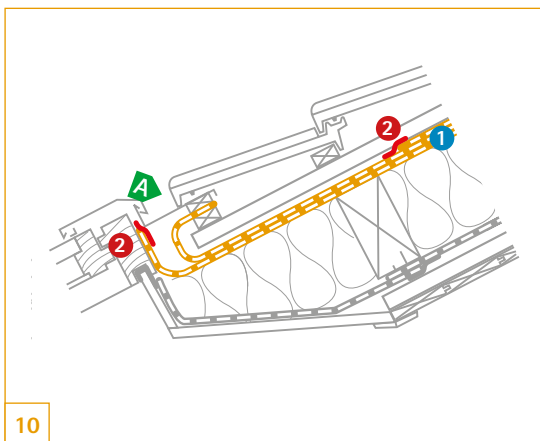
8

Aansluiting boeiplank



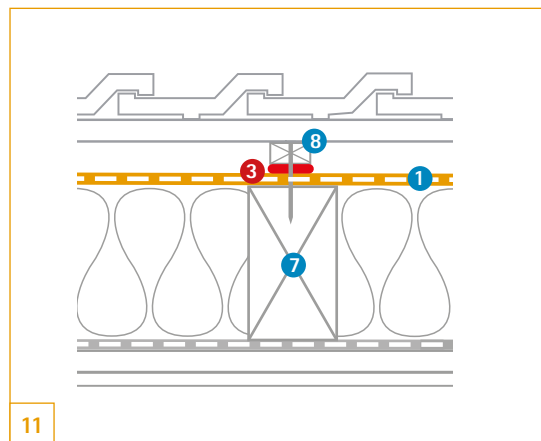
9

Aansluiting dakkapel



10

Aansluiting dakraam, incl. gootje voor zijdelings vochtafvoer



11

Detail nageldichting

¹⁾ De paginanummers verwijzen naar het gedrukte handboek KENNIS 2018/19.

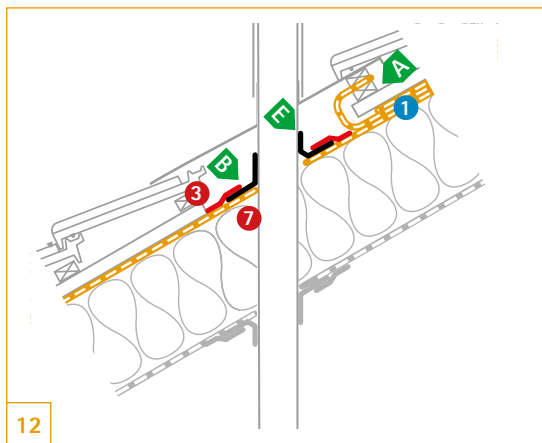
Winddichting buiten

Dak – Onderdakfolies

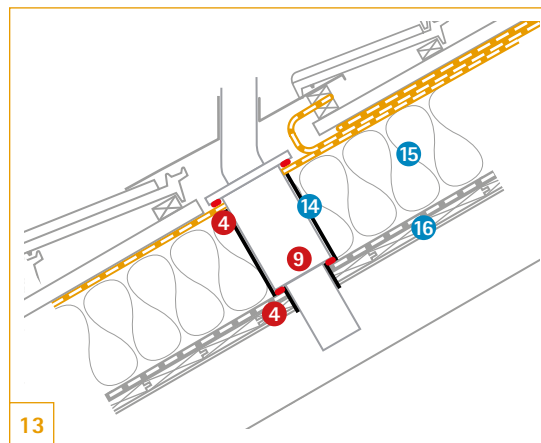


Legende

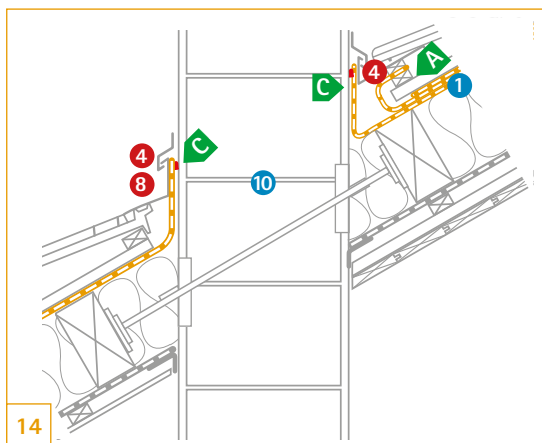
- 1 Onderdak-/onderspanbanen SOLITEX MENTO-serie* (p. 182¹)
SOLITEX UD* (p. 184¹)
SOLITEX PLUS (p. 186¹)
- 2 Onderdakbaan SOLITEX WELDANO (p. 210¹)
- 3 Kleefband TESCON VANA (p. 294¹)
TESCON No.1 (p. 298¹)
- 4 Aansluitlijm ORCON F (p. 286¹)
ORCON CLASSIC (p. 290¹)
ORCON MULTIBOND (p. 288¹)
- 5 Zwellasmiddel WELDANO TURGA** (p. 372¹)
- 6 dubbelzijdig kleefband DUPLEX (p. 306¹)
- 7 Buismanchet ROFLEX exto (p. 366¹)
ROFLEX (p. 362¹)
KAFLEX mono / duo (p. 352¹)
- 8 Pleisteraansluitband CONTEGA SOLIDO EXO (p. 336¹)
- 9 Lucht-/winddichte aansluiting WILLFIX Manchet (p. 368¹)
- 10 Schoorsteen geïsoleerd, dubbel
- 11 Zwevende lat
- 12 Afstandslat
- 13 Bevestiging met DASATOP FIX
- 14 Trapsgewijs gat
- 15 Drukvast isolatiemateriaal
- 16 Houten beschot



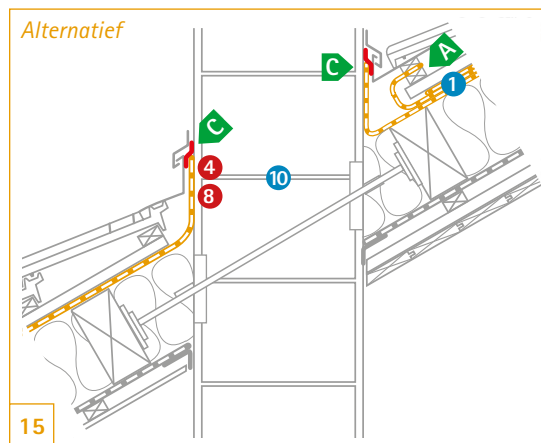
12 Doorvoering buis of kabel



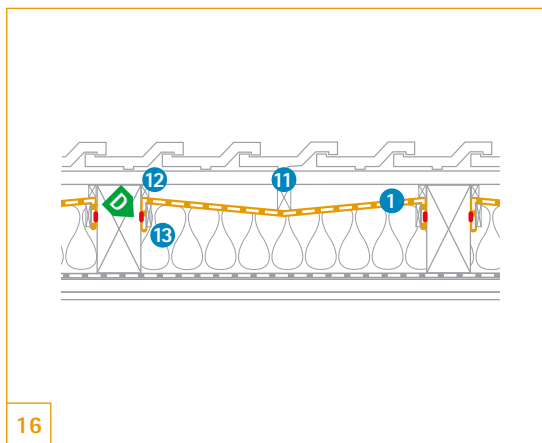
13 Buisdoorvoer door drukvaste dakisolatie op beplanking



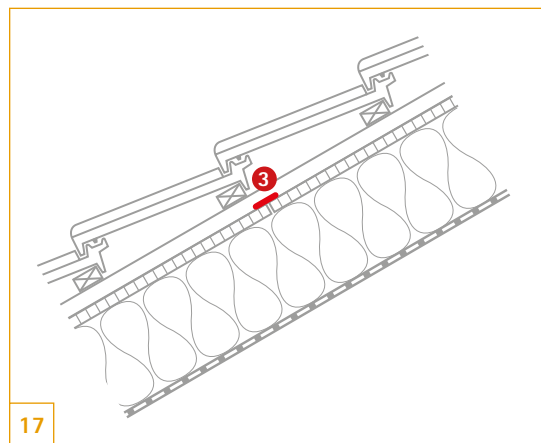
14 Doorlopende schoorstenen



15 Alternatief Doorlopende schoorstenen



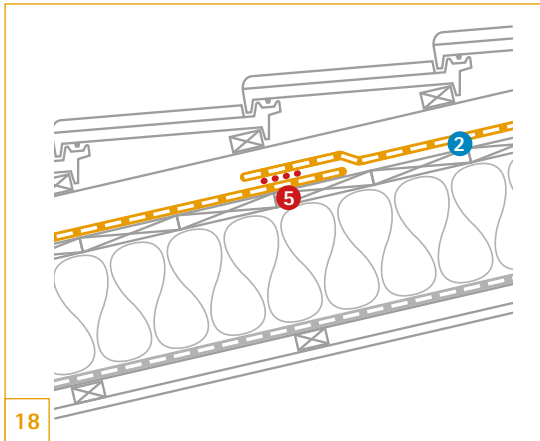
16 Montage achteraf van winddichting / achterventilatievlak



17 Verlijming van de naden van houtvezelonderdakplaten

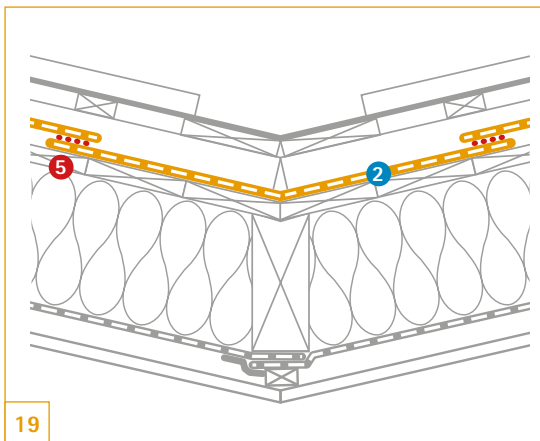


Afdichting buiten – Onderdakfolie voor hogere eisen, regen- en waterdicht



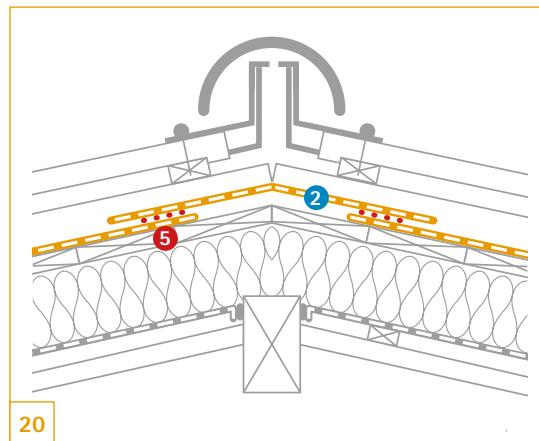
18

Watergeleidend overlappend en gelast



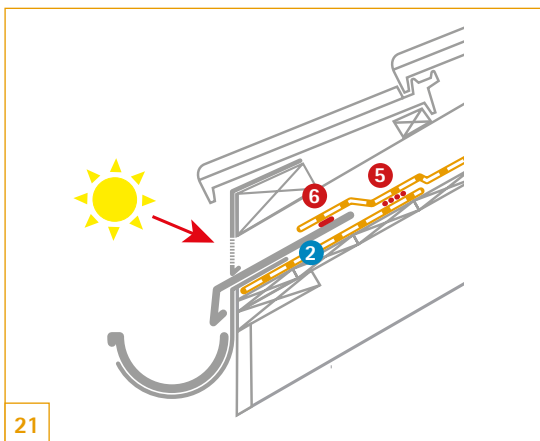
19

Vormgeving kilkeper

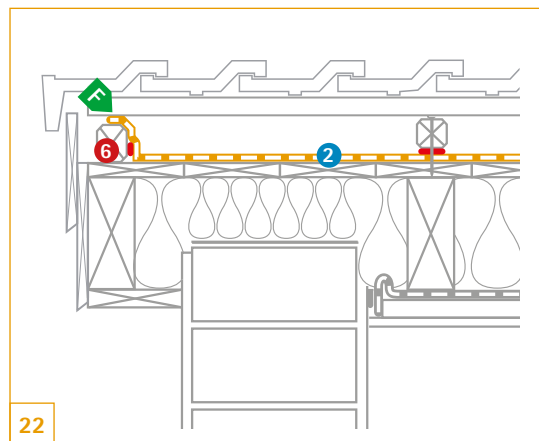


20

Vormgeving hoekkeper en nok



21

Aansluiting dakgoot
(Let op de UV-bescherming bij de dakvoet!)

22

Aansluiting boeiplank

Tips

- A** Dwarsafwatering boven het inbouwdeel voorzien
- B** Let bij niet-zelfklevende manchetten (verlijming met TESCON VANA of TESCON No. 1) op een watergeleidende verlijming rondom
 - 1e strook onder
 - 2e + 3e strook links/rechts
 - laatste strook boven
- C** Ondergrond grondig reinigen. Fijn stof evt. met gronder TESCON PRIMER RP (p. 348¹) binden.
- D** Evt. met ORCON F (p. 286¹) or ORCON CLASSIC (p. 290¹) verlijmen.
- E** Alternatief: EXTOSEAL MAGOV (p. 310¹)
- F** Op de lat nieten

Toelichting bij de legende

*) Bij inblaasisolatiemateriaal wordt het gebruik van de gewapende varianten SOLITEX MENTO ULTRA, SOLITEX PLUS en SOLITEX MENTO PLUS geadviseerd.

***) Als alternatief kan een heteluchtpistool worden gebruikt

Tip

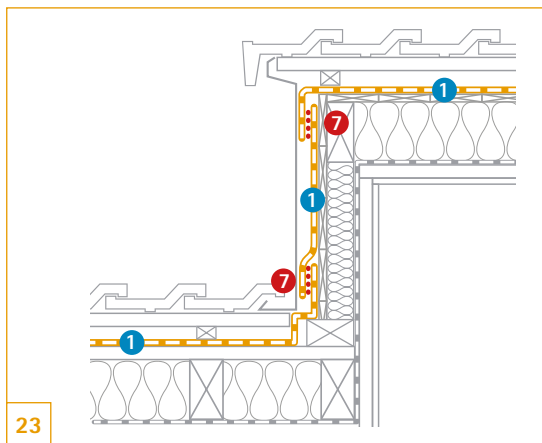
Gelieve ook de algemene richtlijnen voor schoorsteen-aansluitingen te consulteren op p. 113¹.

¹) De paginanummers verwijzen naar het gedrukte handboek KENNIS 2018/19.

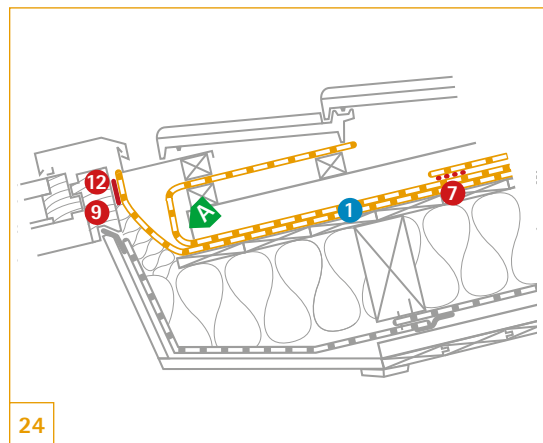


Legende

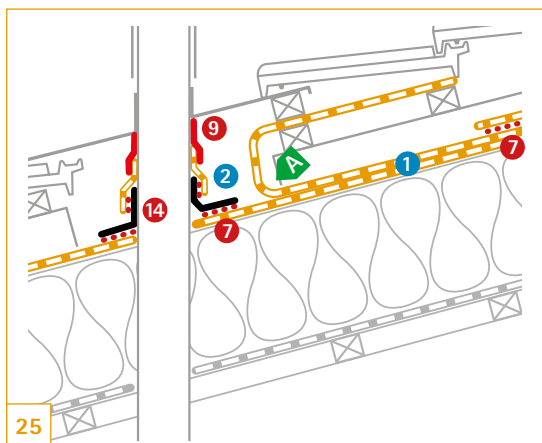
- 1 Onderdakbaan
SOLITEX WELDANO (p. 210¹)
- 2 Onderdakbaanstroken
SOLITEX WELDANO-S
(p. 210¹)
- 3 Binnen-/buitenhoekvormdeel
WELDANO INCAV (p. 374¹)
WELDANO INVEX (p. 375¹)
- 4 Afdekfolie v. wandbetimmering
SOLITEX FRONTA WA*)
(p. 228¹)
- 5 Afdekfolie v. wandbetimmering
SOLITEX FRONTA QUATTRO*)
(p. 226¹)
SOLITEX FRONTA PENTA
(p. 224¹)
- 6 Afdekfolie v. wandbetimmering
SOLITEX FRONTA HUMIDA*)
(p. 238¹)
- 7 Zwellasmiddel
WELDANO TURGA**) (p.372¹)
- 8 Nagelafdichtband
TESCON NAIDECK (p. 322¹)
TESCON NAIDECK mono
(p. 324¹)
- 9 Kleefband
TESCON VANA (p. 294¹)
TESCON No.1 (p. 298¹)
- 10 Kleefband
TESCON INVIS (p. 296¹)
- 11 Aansluitlijm
WELDANO MULTICOLL
(p. 373¹)
- 12 dubbelzijdig kleefband
DUPLEX (p. 306¹)
- 13 connect-technologie
(geïntegreerde zelfklevende
zones) (p. 179¹)
- 14 Buismanchet
WELDANO ROFLEX (p. 370¹)
WELDANO ROFLEX PLUS
(p. 371¹)
- 15 Schoorsteen geïsoleerd,
tweelaags
- 16 Conterlat
- 17 Keper
- 18 Gevels met open voegen
- 19 Gevelbekleding
- 20 Spouw geventileerd
- 21 Houtvezel-isolatieplaat



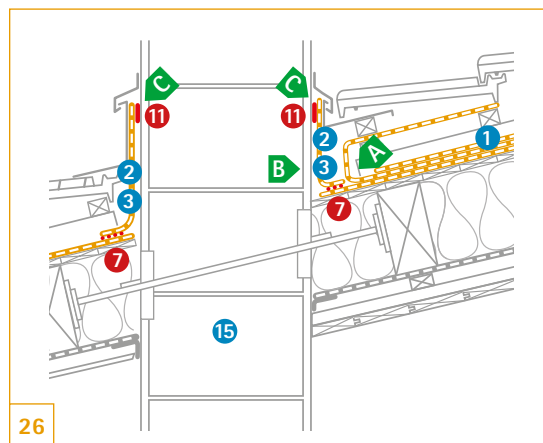
23 Aansluiting dakkapel



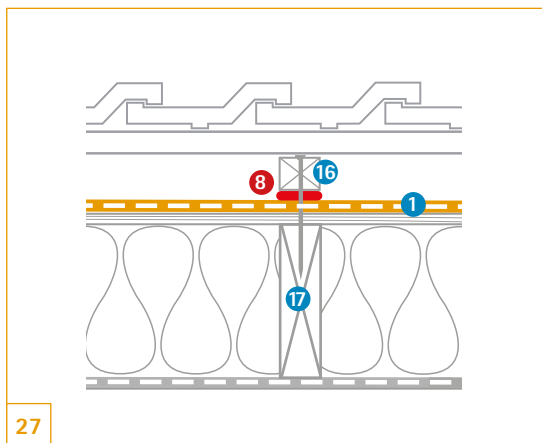
24 Aansluiting dakraam, incl. gootje voor zijdelings vochttafvoer



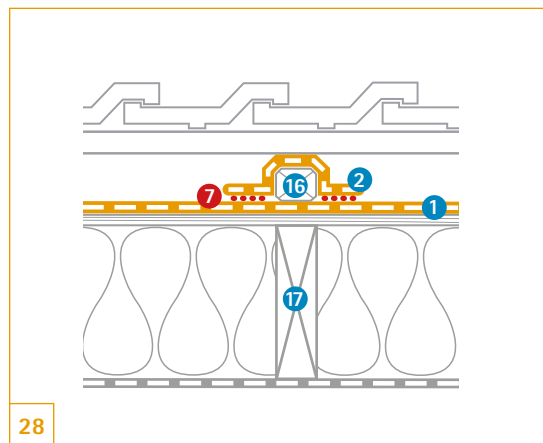
25 Doorvoering buis of kabel



26 Doorlopende schoorstenen



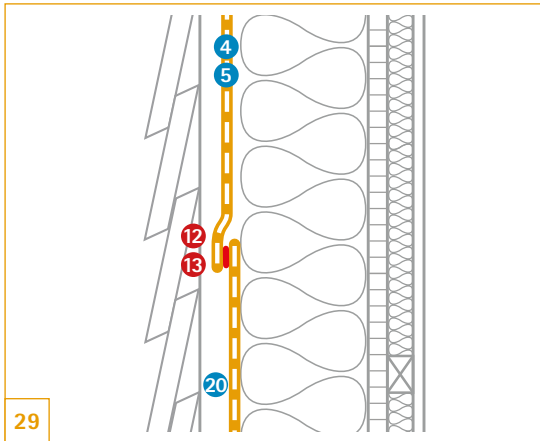
27 Regenbestendig onderdak: tengellat met nageldichtingsband op afdichtingsbaan



28 Waterdicht onderdak: tengellat geïntegreerd in het dichtingsvlak

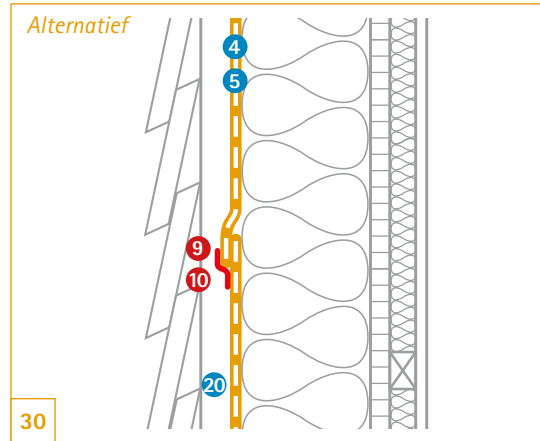


Winddichting buiten – muur

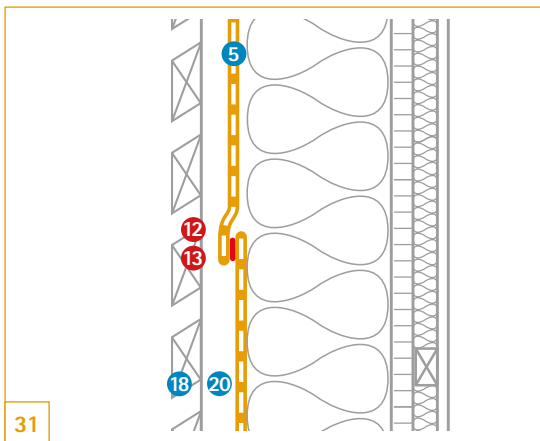


29

Voorgeschreven opbouw gesloten gevel

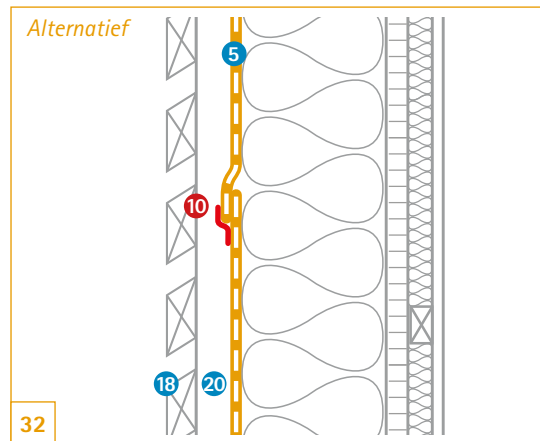


30

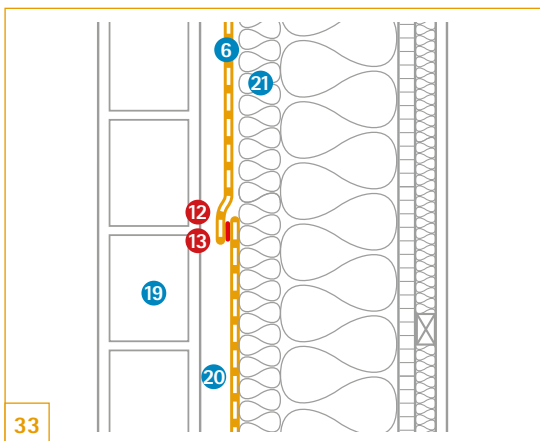


31

Voorgeschreven opbouw gevelbekleding met open voeg

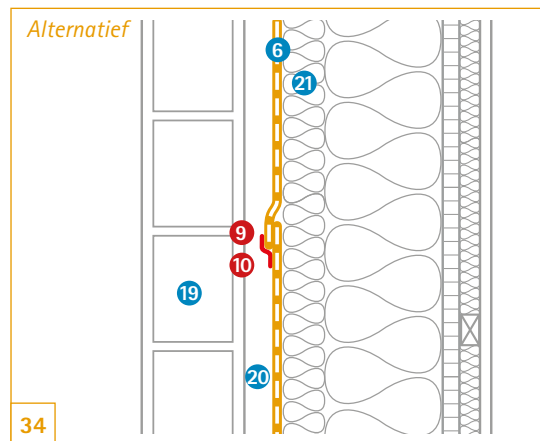


32



33

Voorgeschreven opbouw Houtskeletwand – geventileerde spouw – gevelsteen



34

Tips

- A** Dwarsafwatering boven het inbouwdeel voorzien
- B** Zorgen voor watergeleidende verlijming rondom.
 - 1e strook onder
 - 2e + 3e strook links/rechts
 - laatste strook boven
- C** Baan met een uitzettingslus aansluiten om bewegingen in de constructie te kunnen opvangen.
- D** Evt. met ORCON F (p. 286¹⁾ or ORCON CLASSIC (p. 290¹⁾ verlijmen.

Toelichting bij de legende

*) Voor een betere winddichtheid SOLITEX-banen op alle aangrenzende bouwelementen verlijmen.

***) Als alternatief kan een heteluchtpistool worden gebruikt

Tip

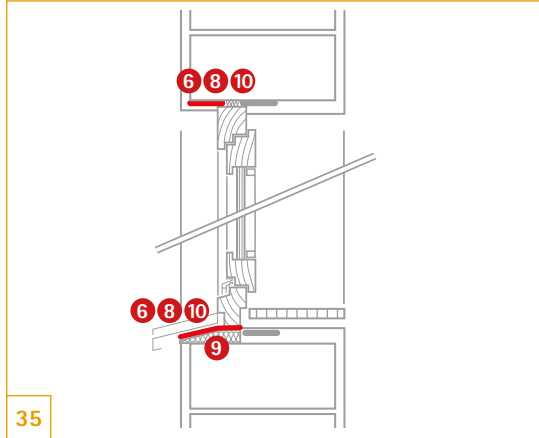
Gelieve ook de algemene richtlijnen voor schoorsteen-aansluitingen te consulteren op p. 113¹.

¹⁾ De paginanummers verwijzen naar het gedrukte handboek KENNIS 2018/19.

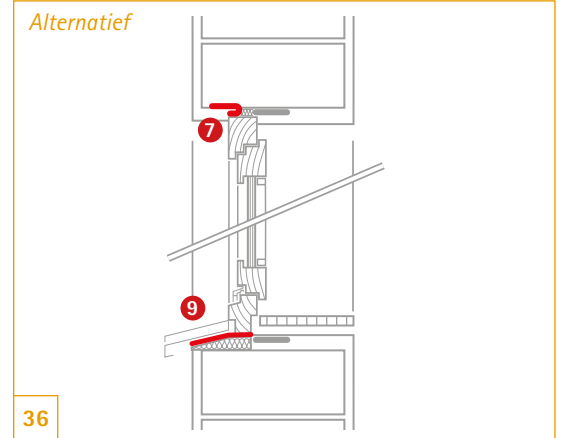


Legende

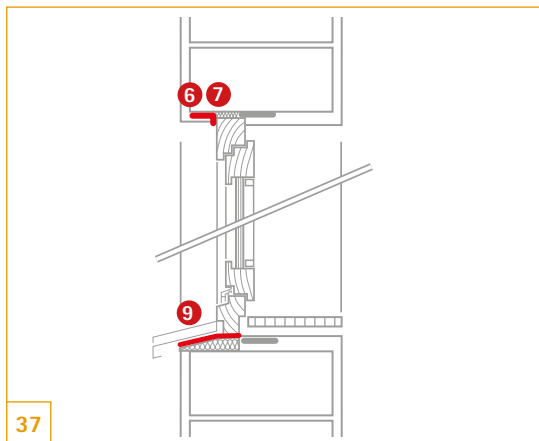
- 1 Afdekfolie voor wand-betimmering
SOLITEX FRONTA WA*
(p. 228¹)
- 2 Afdekfolie voor wand-betimmering
SOLITEX FRONTA QUATTRO*
(p. 226¹)
- 3 Kleefband
TESCON VANA (p. 294¹)
TESCON No.1 (p. 298¹)
- 4 Aansluitkleefband
TESCON PROFIL (p. 312¹)
TESCON PROTECT (p. 310¹)
- 5 Kleefband
TESCON INVIS (p. 296¹)
- 6 Pleisteraanluitband
CONTEGA EXO (p. 340¹)
- 7 Pleisteraanluitband
CONTEGA SOLIDO EXO
(p. 336¹)
- 8 Pleisteraanluitband
CONTEGA IQ (p. 342¹)
- 9 Butyltape
EXTOSEAL ENCORS (p. 314¹)
- 10 Pleisteraanluitband
CONTEGA SOLIDO EXO-D
(p. 338¹)
- 11 Houtvezel-isolatieplaat
- 12 Buitenpleister



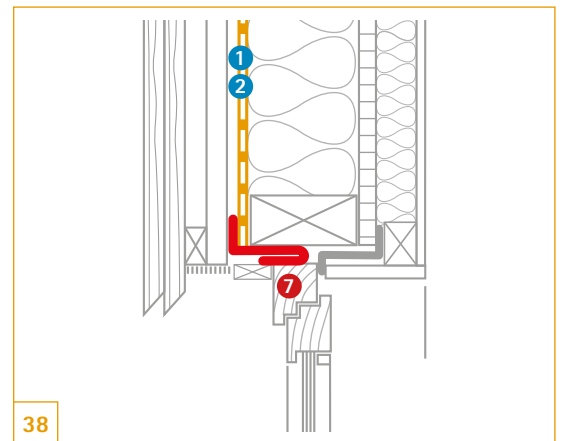
35 Raamaansluiting aan de zijkant tegen het kozijn gemetselde muur



36

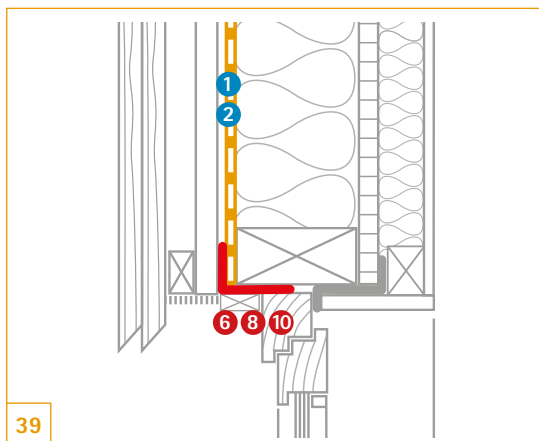


37 Raamaansluiting op het kozijn gemetselde muur

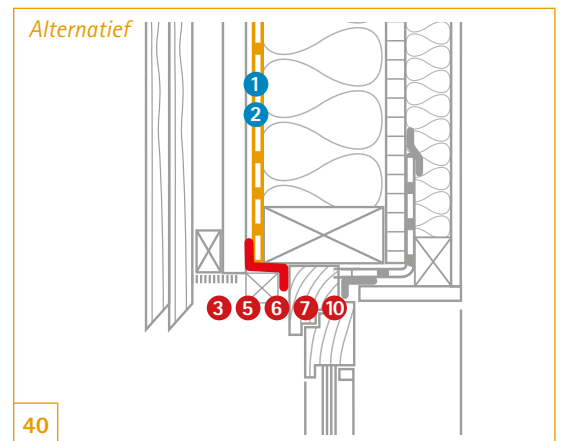


38

38 Gevel raamaansluiting, raam in het midden van de isolatie



39 Gevel raamaansluiting, raam in het midden van de isolatie



40

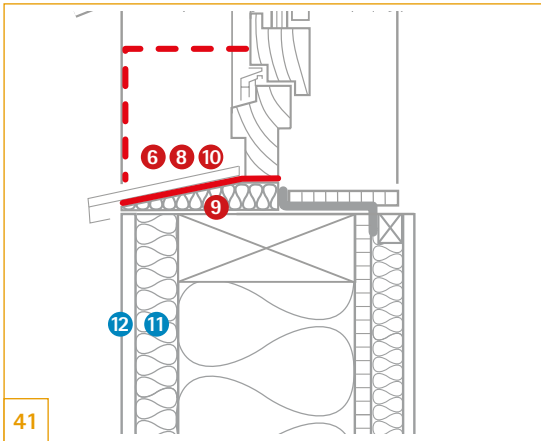


Tips

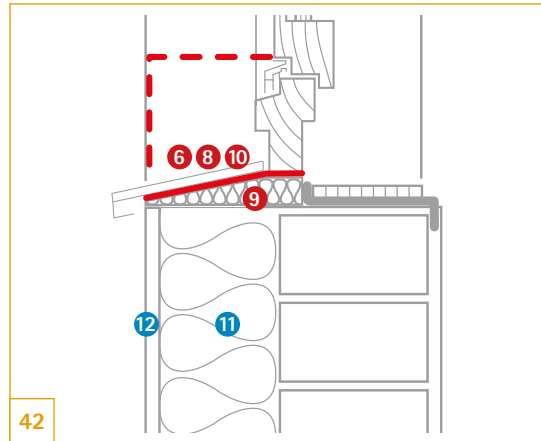
- A** Niet dragende ondergronden of houtvezelplaten gronderen met TESCON PRIMER RP (p. 348¹⁾)
- B** Waterkerend, slagregen- en winddicht. Bij aansluiting op een betonwand tevens luchtdicht.

Toelichting bij de legende

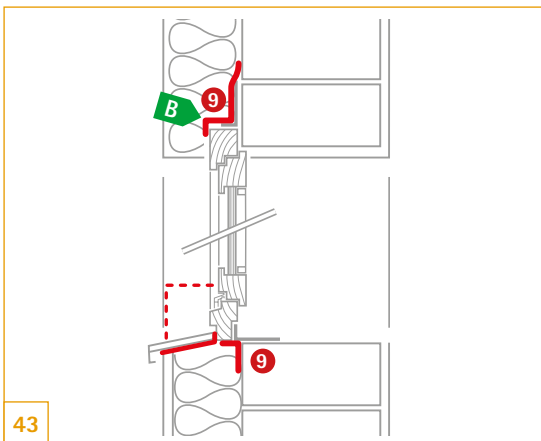
*) Voor een betere winddichtheid SOLITEX-banen op alle aangrenzende bouwelementen verlijmen.



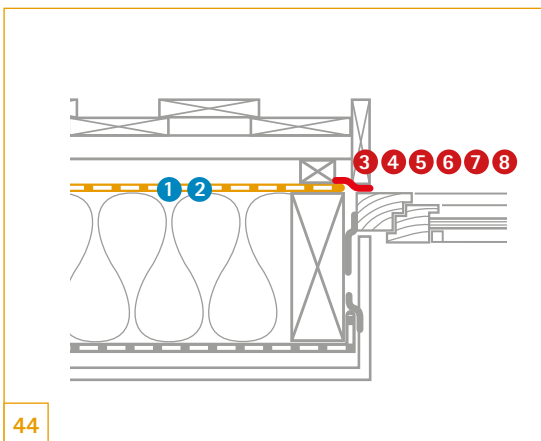
41 Waterkering onder vensterbank



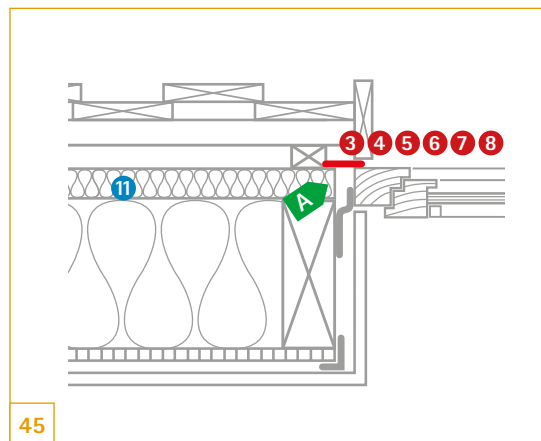
42 Onderdorpel op een gemetselde constructie



43 Aansluiting bij montage van het raam voor gemetselde muur / betonconstructie



44 Naadloze aansluiting raam op gevel buiten met profielconstructie



45 Naadloze aansluiting raam op gevel buiten met houtvezelplaat

¹⁾ De paginanummers verwijzen naar het gedrukte handboek KENNIS 2018/19.

Veilige systeemoplossingen voor de dichting van de bouwschil

Luchtdichting binnen nieuwbouw

Voor vakisolaties in schuine dakconstructies, platte daken, wanden en vloeren
KENNIS 2018/19 p. 28

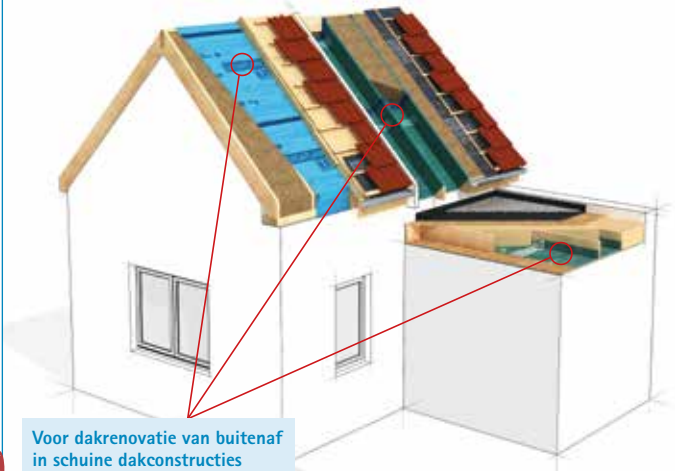
Voor dakisolaties in schuine dakconstructies
KENNIS 2018/19 p. 56

Voor aansluitingen op ramen en bouwelementen
KENNIS 2018/19 p. 255



Luchtdichting binnen renovatie

Voor dakrenovatie van buitenaf in schuine dakconstructies en platte daken
KENNIS 2018/19 p. 70



pro clima
stelsysteemgarantie
uitgebreid transparant fair
www.nl.proclima.com/stelsysteemgarantie

Winddichting buiten dak en muur

Voor onderdakfolies bij dakpannen en metalen dakplaten
KENNIS 2018/19 p. 176

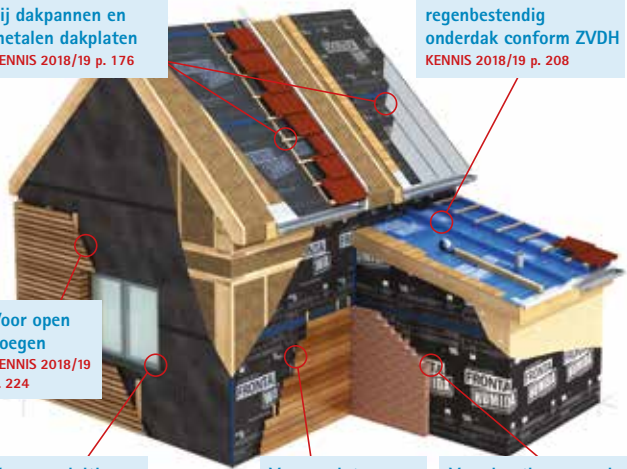
Voor waterdicht of regenbestendig onderdak conform ZVDH
KENNIS 2018/19 p. 208

Voor open voegen
KENNIS 2018/19 p. 224

Voor aansluitingen op ramen en bouwelementen
KENNIS 2018/19 p. 255

Voor gesloten voorgeplaatste gevels
KENNIS 2018/19 p. 228

Voor houtbouw wanden achter geventileerde voormuurlagen
KENNIS 2018/19 p. 238



Betrouwbare verbinding

- Allroundkleefbanden en aansluitlijmen voor binnen en buiten
- Aansluitband voor pleisterwerk
- Detailoplossingen



Gebruik pro clima ook online!

Meer informatie en achtergronden op

www.proclima.com



Informatie- en bestelservice

Informatie over alle pro clima-systemen, aanbestedingsteksten en brochures vindt u snel en eenvoudig bij de infoservice:

België
Tel.: +32 15 62 39 35
Fax: +32 15 62 39 36
info@isoproc.be
www.isoproc.be

Nederland
Tel.: +49 (0) 62 02 – 27 82.0
info@proclima.de
(duits/engels)



www.proclima.com

© pro clima 05.2018 | DIG-869

De weergegeven informatie heeft betrekking op de huidige stand van onderzoek en ervaringen uit de praktijk. Wij behouden ons het recht voor om de aanbevolen constructies en de verwerking, de verdere ontwikkeling en de daarmee gepaard gaande kwaliteitsverandering van de afzonderlijke producten te wijzigen. Op het tijdstip van montage informeren wij u graag over het actuele kennisniveau.

MOLL
Bauökologische Produkte GmbH
Rheintalstraße 35 – 43
68723 Schwetzingen
Tel.: +49 (0) 62 02 – 27 82.0
eMail: info@proclima.com

